



## KIT ADMISSION DYNAMIQUE DYNAMIC INTAKE KIT

CITROEN SAXO 1.6L i 8V 98HP 01>

S.A.S  
**Chrono'Sport**

Route de noailles  
60730 cauvigny  
FRANCE

03.44.02.64.64

03.44.03.54.01

**Référence : Dw120**

# NOTICE DE MONTAGE

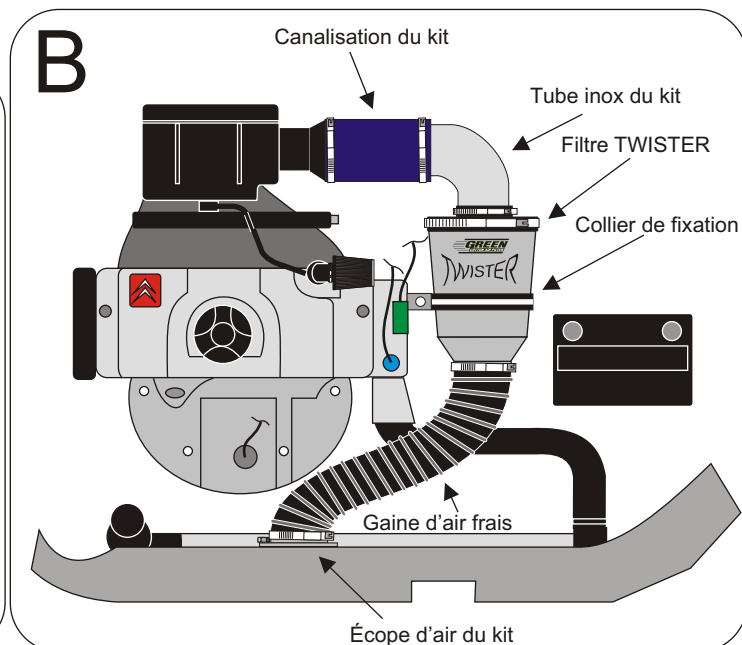
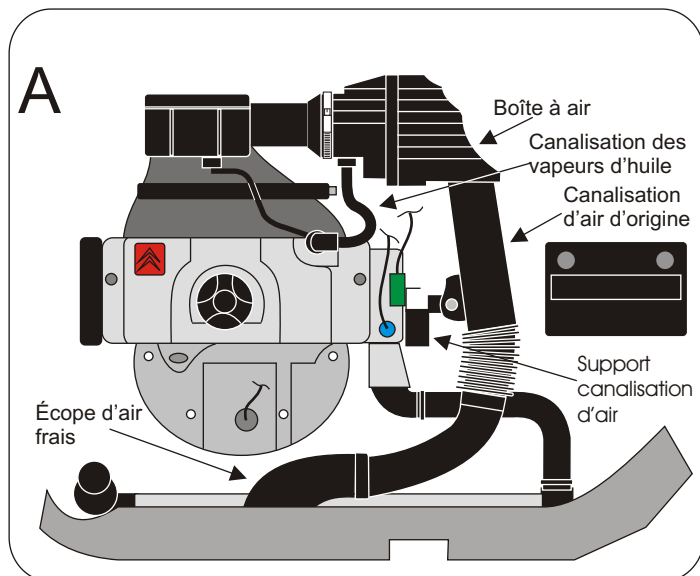
- Déposer et supprimer la boîte à air d'origine ainsi que la canalisation et l'écope d'air frais. (schéma A)
- Déposer et supprimer la canalisation des vapeurs d'huile. (schéma B)
- Déposer et supprimer le support de la canalisation d'origine. (schéma A)
- Emboîter le petit filtre GREEN en lieu et place de la canalisation des vapeurs d'huile. (schéma B)
- Fixer l'écope d'air frais du kit en lieu et place de l'écope d'origine. (schéma B)
- Emboîter la canalisation du kit sur le boîtier papillon des gaz. (schéma B)
- Positionner le tube inox du kit sur la canalisation du kit. (schéma B)
- Emboîter le filtre TWISTER sur le tube inox. (schéma B)
- Fixer le filtre TWISTER à l'aide du collier et de la patte de fixation fournie sur le support de la canalisation d'air d'origine. (schéma B)
- Positionner la gaine d'air frais sur le filtre TWISTER et la relier à l'écope d'air frais du kit. (schéma B)
- Fixer la gaine d'air frais à l'aide des colliers plastiques fournis. (schéma B)
- Positionner le filtre TWISTER afin qu'il ne touche aucun organe mécanique.

### ATTENTION:

Afin d'obtenir le meilleur rendement de votre TWISTER il faut impérativement que le filtre soit dynamisé à l'aide de la gaine.

### DYNAMISATION? (Principe de fonctionnement)

La dynamisation consiste à augmenter le volume d'air dans les chambres de combustion par une pression d'air frais supplémentaire dans le collecteur d'admission. Pour cela il vous faut obligatoirement placer la canalisation d'air sur l'avant du véhicule afin d'accélérer l'aspiration d'air.



### IMPORTANT

Le fonctionnement de votre moteur, est directement lié à l'entretien de votre filtre à air. Nettoyez votre filtre régulièrement (environ 7000 kms) exclusivement avec les produits d'entretien préconisés par GREEN.

### GARANTIE

Nos produits sont garantis contre tout vice de fabrication.

Notre responsabilité ne saurait être engagée dans le cas d'une anomalie due à un mauvais montage, ou une mauvaise utilisation.

Le kit admission directe est un organe technique, et nécessite certaines connaissances en mécanique automobile.

En cas de doute, n'hésitez pas à confier la pose de votre kit à un professionnel.

Service technique GREEN : TEL: 03.44.02.64.64



## Comment utiliser et entretenir votre filtre à air AIR FILTER SERVICE INSTRUCTIONS

Votre filtre à air doit être nettoyé entre 7000 kms et 10000 kms, ou tous les 6 mois.

La périodicité de nettoyage est directement liée à l'environnement dans lequel vous circulez.



### Procédure de nettoyage des filtres

**UTILISER EXCLUSIVEMENT LES PRODUITS D'ENTRETIEN PRECONISES PAR GREEN**

- Déposer le filtre.
- Souffler le filtre, afin d'évacuer le plus gros des impuretés.  
ATTENTION- maintenir la "soufflette" à une distance d'environ 15cm.
- Imprégner le filtre de nettoyant GREEN.
- Laisser agir le produit environ 15 minutes.
- Vous pouvez frotter le filtre à l'aide d'un pinceau
- Rincer le filtre à l'eau CHAUDE, par l'intérieur puis par l'extérieur
- Pour les filtres fortement encrassés, n'hésitez pas à renouveler l'opération.
- Secouer le filtre pour évacuer l'eau.
- Il est possible de se servir d'air comprimé pour évacuer l'eau.
- Faites sécher le filtre sur un radiateur tiède, ou à l'aide d'un sèche-cheveux.
- Vaporiser l'huile GREEN sur toute la surface du filtre, uniformément mais sans excès



## How to use and maintain your air filter AIR FILTER SERVICE INSTRUCTIONS

Clean your air filter between 7000 km and 10000 km or every 6 months.

Cleaning periodicity is linked directly to the environment in which you drive.



### Procedure for cleaning the GREEN filters

**USE EXCLUSIVELY THE MAINTENANCE PRODUCTS RECOMMENDED BY GREEN**

- Remove the filter
- Blow out the filter to expel the largest impurities  
CAUTION: maintain the blower at a distance of 15 cm or so.
- Impregnate the filter with GREEN cleaner
- Allow the product to act for about 15 minutes
- You can rub the filter with a paint brush
- Rinse the filter with hot water first on the inside then on the outside
- For deeply fouled filters, be sure to repeat the operation
- Shake the filter to evacuate the water
- Compressed air can be used to evacuate the water
- Dry the filter on a tepid radiator or using a hair dryer
- Spray GREEN oil onto the entire surface of the filter, uniformly but not excessively

## NOMENCLATURE

| Article                         | Référence  | Q |
|---------------------------------|------------|---|
| FILTRE FILTER                   | TW 65      | 1 |
| TUBE INOX INOX PIPE             | CD 963     | 1 |
| MANCHON SILICONE SILICON SLEEVE | DS64/140   | 1 |
| COLLIER CLAMP                   | 50/70      | 2 |
| COLLIER CLAMP                   | 70/90      | 3 |
| COLLIER CLAMP                   | 130/150    | 1 |
| COLLIER CLAMP                   | CL 11520   | 1 |
| GAINÉ SHEATH                    | G80TW/1000 | 1 |
| CHAPE ADAPTOR                   | BR 05      | 1 |
| PATTE BRACKET                   | FIX 32     | 1 |
| VIS SCREW                       | VTH 8.20   | 1 |
| VIS SCREW                       | VTH 6.16   | 2 |
| RONDELLE WASHER                 | RP 08      | 2 |
| RONDELLE WASHER                 | RP 06      | 2 |
| ECROU NUT                       | ECN 08     | 1 |
| COLLIER PLASTIQUE PLASTIC CLAMP | CP 360     | 2 |
| FILTRE FILTER                   | B1.15      | 1 |
| COLLIER CLAMP                   | 16/25      | 1 |



## Como utilizar y cuidar su filtro para aire AIR FILTER SERVICE INSTRUCTIONS

Su filtro para aire debe ser limpiado entre los 7000 km y los 10.000 km o cada seis meses.

La periodicidad de limpieza es directamente ligada con el medio ambiente en el que circula usted.



### Proceso de limpieza de los filtros

**UTILIZAR EXCLUSIVAMENTE LOS PRODUCTOS DE LIMPIEZA PRECONIZADOS POR GREEN**

- Depositar el filtro.
- Soplar el filtro a fin de despejar el máximo de impurezas.  
CUIDADO: mantener el sopleador a una distancia de unos 15 cm.
- Imprimir el filtro con el producto para la limpieza Green.
- Dejar el producto actuar unos 15 minutos.
- Puede usted frotar el filtro con un pincel.
- Enjuagar el filtro con agua caliente, por el interior y luego por el exterior.
- Para los filtros muy ensuciados, no vacile en repetir la operación.
- Sacudir el filtro para quitar el agua.
- Es posible utilizar aire comprimido para quitar el agua.
- Seque usted el filtro en un radiador tibio o utilice un secador.
- Vaporizar el aceite Green en toda la superficie del filtro uniformemente pero sin exceso.

