

KIT SPEED'R DYNAMIQUE
DYNAMIC SPEED'R KIT

PEUGEOT 307 2.0L i 16V 136HP 01 >

Référence :ST 003

NOTICE DE MONTAGE

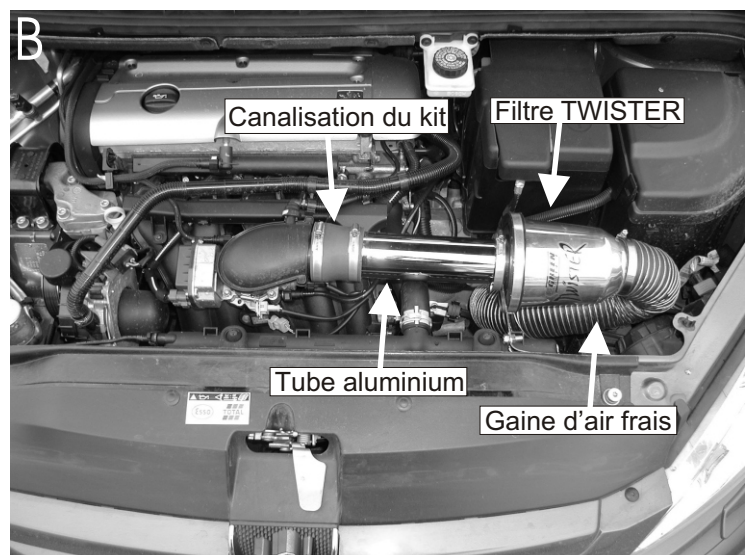
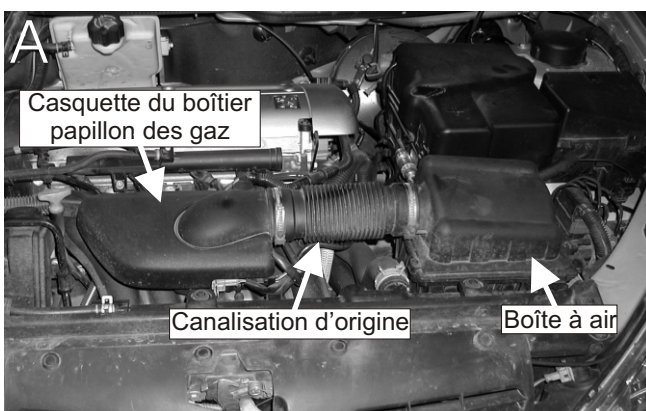
Déposer et supprimer la boîte à air complète ainsi que la canalisation d'origine.(schéma A)

Emboîter le tube aluminium équipé de la canalisation du kit sur la casquette du boîtier papillon des gaz.(schéma B)

Emboîter le filtre à air TWISTER sur le tube aluminium.(schéma B)

Emboîter la gaine d'air frais sur le filtre TWISTER puis la positionner derrière la face avant du véhicule.(schéma B)

Positionner le filtre à air TWISTER afin qu'il ne touche aucun organe mécanique.



IMPORTANT

Le fonctionnement de votre moteur, est directement lié à l'entretien de votre filtre à air .Nettoyez votre filtre régulièrement (environ 7000 kms) exclusivement avec les produits d'entretien préconisés par GREEN .

GARANTIE

Nos produits sont garantis contre tout vice de fabrication.

Notre responsabilité ne saurait être engagée dans le cas d'une anomalie due à un mauvais montage, ou une mauvaise utilisation.

Le kit admission directe est un organe technique, et nécessite certaines connaissances en mécanique automobile.

En cas de doute, n'hésitez pas à confier la pose de votre kit à un professionnel.

Service technique GREEN : TEL: 03.44.03.54.00

KIT SPEED'R DYNAMIQUE
DYNAMIC SPEED'R KIT

FICHE TECHNIQUE PRODUIT

ARTICLE	REFERENCE	Q
FILTRE FILTER	TW65	1
TUBE ALUMINIUM ALUMINIUM PIPE	TUBE ALUMINIUM ALUMINIUM PIPE	1
COLLIER CLAMP	60/80	3
COLLIER CLAMP	70/90	1
COLLIER CLAMP	130/150	1
CANALISATION FLEXIBLE PIPE	Ø 64	1
PATTE BRACKET	PATTE BRACKET	1
PATTE BRACKET	PATTE BRACKET	1
VIS SCREW	M6X16	2
ECROU NUT	M6	2
RONDELLE WASHER	Ø 6X20	4
GAINÉ SHEATH	GAINÉ SHEATH	1



Rédacteur / Concepteur SRS	Approbateur	Visa Qualité	Visa utilisateur	Indice 0	Date création 01/08/03	Page 1/1
-------------------------------	-------------	--------------	------------------	-------------	---------------------------	-------------