



KIT SPEED'R UNIVERSEL *UNIVERSEL SPEED'R KIT*

HONDA CIVIC 1.5L i VTEC-E 114HP 96>00

S.A.S
Chrono'Sport

Route de noailles
60730 cauvigny
FRANCE

 03.44.03.54.00

 03.44.03.54.01

Référence :SU 007

NOTICE DE MONTAGE

Déposer et supprimer la boîte à air complète ainsi que la canalisation d'origine.(schéma A)

Désaccoupler la durit de vapeur d'huile ainsi que la sonde de température de la canalisation d'origine.

Positionner la canalisation du kit sur le boîtier papillon des gaz.(schéma B)

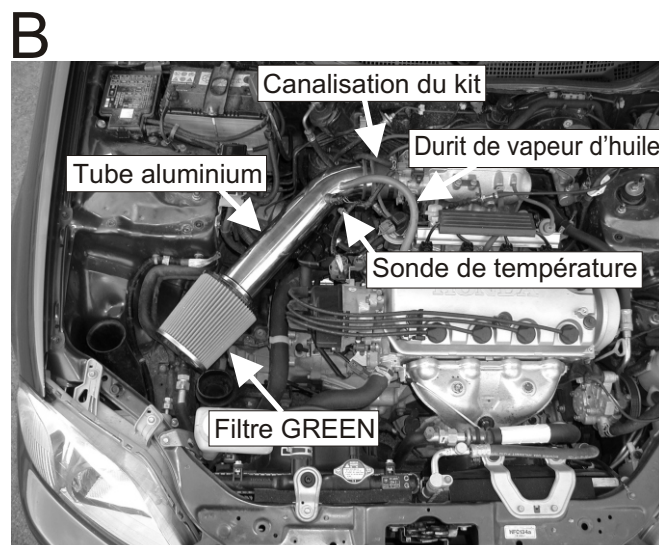
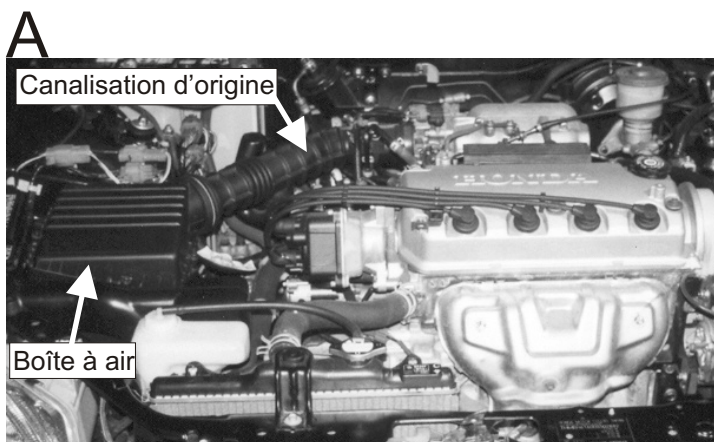
Emboîter le tube aluminium sur la canalisation du kit.(schéma B)

Positionner la durit de vapeur d'huile du kit en lieu et place de celle d'origine.(schéma B)

Positionner la sonde de température sur le raccord du tube aluminium.(schéma B)

Emboîter le filtre à air GREEN sur le tube aluminium.(schéma B)

Positionner le filtre à air GREEN afin qu'il ne touche aucun organe mécanique.



IMPORTANT

Le fonctionnement de votre moteur, est directement lié à l'entretien de votre filtre à air .Nettoyez votre filtre régulièrement (environ 7000 kms) exclusivement avec les produits d'entretien préconisés par GREEN .

GARANTIE

Nos produits sont garantis contre tout vice de fabrication.

Notre responsabilité ne saurait être engagée dans le cas d'une anomalie due à un mauvais montage, ou une mauvaise utilisation.

Le kit admission directe est un organe technique, et nécessite certaines connaissances en mécanique automobile.

En cas de doute, n'hésitez pas à confier la pose de votre kit à un professionnel.

Service technique GREEN : TEL: 03.44.03.54.00

KIT SPEED'R UNIVERSEL
UNIVERSEL SPEED'R KIT

FICHE TECHNIQUE PRODUIT

ARTICLE	REFERENCE	Q
FILTRE FILTER	K9,75	1
TUBE ALUMINIUM ALUMINIUM PIPE	TUBE ALUMINIUM ALUMINIUM PIPE	1
COLLIER CLAMP	70/90	2
COLLIER CLAMP	60/80	1
CANALISATION FLEXIBLE PIPE	Ø 76/65	1
CANALISATION FLEXIBLE PIPE	Ø 8/360	1
PATTE BRACKET	PATTE BRACKET	1
PATTE BRACKET	PATTE BRACKET	1
VIS SCREW	M6X16	2
ECROU NUT	M6	1
RONDELLE WASHER	Ø 6X20	4



Rédacteur / Concepteur SRS	Approbateur	Visa Qualité	Visa utilisateur	Indice 0	Date création 01/08/03	Page 1/1
-------------------------------	-------------	--------------	------------------	-------------	---------------------------	-------------