

GREEN
COTTON AIR FILTER

Produit
non
homologué
sur route
ouverte

S.A.S
Chrono'Sport

Route de noailles
60730 cauvigny
FRANCE

03.44.02.64.64

03.44.03.54.01

KIT ADMISSION DIRECTE
DIRECT INTAKE KIT

HONDA ACCORD 2.0L ILS
115 HP & 131 HP AN:93

Référence :P73

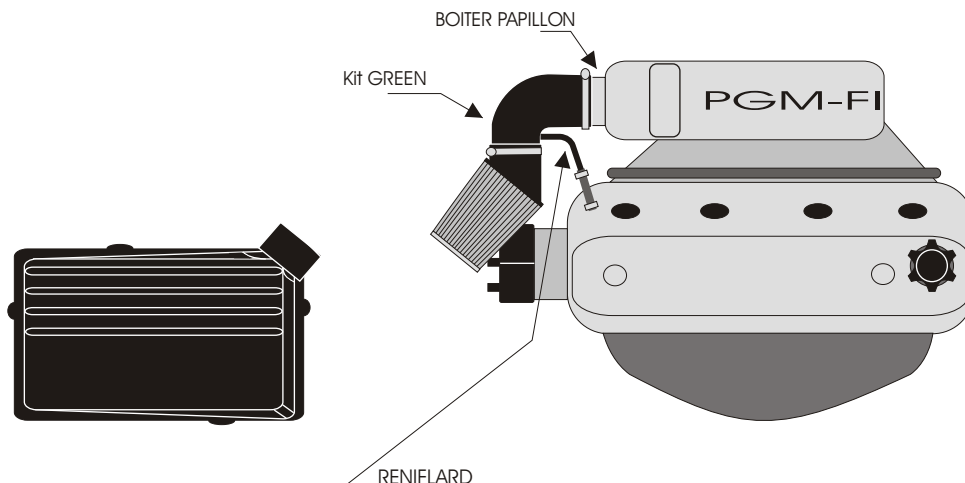
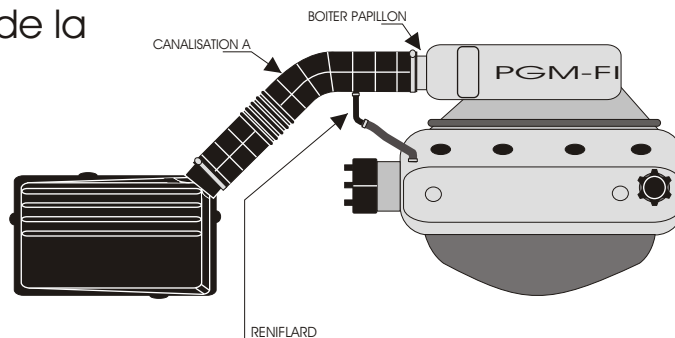
NOTICE DE MONTAGE

1°) Deboîter le reniflard d'huile de la canalisation A.

2°) Déposer la canalisation A.

3°) Emboîter le kit admission sur le boîtier papillon, puis effectuer le serrage du collier.

4°) Emboîter le reniflard dans la durit du kit admission direct GREEN, un trou est prévu à cet effet.



IMPORTANT

Le fonctionnement de votre moteur, est directement lié à l'entretien de votre filtre à air .Nettoyez votre filtre régulièrement (environ 7000 kms)exclusivement avec les produits d'entretien préconisés par GREEN .

GARANTIE

Nos produits sont garantis contre tout vice de fabrication.

Notre responsabilité ne saurait être engagée dans le cas d'une anomalie due à un mauvais montage, ou une mauvaise utilisation.

Le kit admission directe est un organe technique, et nécessite certaines connaissances en mécanique automobile.

En cas de doute, n'hésitez pas à confier la pose de votre kit à un professionnel.

Service technique GREEN : TEL: 03.44.02.64.64



Comment utiliser et entretenir votre filtre à air AIR FILTER SERVICE INSTRUCTIONS

Votre filtre à air doit être nettoyé entre 7000 kms et 10000 kms, ou tous les 6 mois.

La périodicité de nettoyage est directement liée à l'environnement dans lequel vous circulez.



Procédure de nettoyage des filtres

UTILISER EXCLUSIVEMENT LES PRODUITS D'ENTRETIEN PRÉCONISÉS PAR GREEN

- Déposer le filtre.
- Souffler le filtre, afin d'évacuer le plus gros des impuretés.
ATTENTION- maintenir la "soufflette" à une distance d'environ 15cm.
- Imprégner le filtre de nettoyant GREEN.
- Laisser agir le produit environ 15 minutes.

- Vous pouvez frotter le filtre à l'aide d'un pinceau
- Rincer le filtre à l'eau CHAUDE, par l'intérieur puis par l'extérieur
- Pour les filtres fortement encrassés, n'hésitez pas à renouveler l'opération.
- Secouer le filtre pour évacuer l'eau.
- Il est possible de se servir d'air comprimé pour évacuer l'eau.
- Faites sécher le filtre sur un radiateur tiède, ou à l'aide d'un sèche-cheveux.
- Vaporiser l'huile GREEN sur toute la surface du filtre, uniformément mais sans excès



How to use and maintain your air filter AIR FILTER SERVICE INSTRUCTIONS

Clean your air filter between 7000 km and 10000 km or every 6 months.

Cleaning periodicity is linked directly to the environment in which you drive.



Procedure for cleaning the GREEN filters

USE EXCLUSIVELY THE MAINTENANCE PRODUCTS RECOMMENDED BY GREEN

- Remove the filter
- Blow out the filter to expel the largest impurities
CAUTION: maintain the blower at a distance of 15 cm or so.
- Impregnate the filter with GREEN cleaner
- Allow the product to act for about 15 minutes
- You can rub the filter with a paint brush
- Rinse the filter with hot water first on the inside then on the outside
- For deeply fouled filters, be sure to repeat the operation
- Shake the filter to evacuate the water
- Compressed air can be used to evacuate the water
- Dry the filter on a tepid radiator or using a hair dryer
- Spray GREEN oil onto the entire surface of the filter, uniformly but not excessively

NOMENCLATURE

Article	Référence	Q
FILTRE FILTER	K4.70	1
CANALISATION FLEXIBLE PIPE	DUR 0107	1
MANCHON SLEEVE	M2D60	1
COLLIER CLAMP	70/90	1
COLLIER CLAMP	50/70	1



Como utilizar y cuidar su filtro para aire AIR FILTER SERVICE INSTRUCTIONS

Su filtro para aire debe ser limpiado entre los 7000 km y los 10.000 km o cada seis meses.

La periodicidad de limpieza es directamente ligada con el medio ambiente en el que circula usted.



Proceso de limpieza de los filtros

UTILIZAR EXCLUSIVAMENTE LOS PRODUCTOS DE LIMPIEZA RECONIZADOS POR GREEN

- Depositar el filtro.
- Soplar el filtro a fin de despejar el máximo de impurezas.
CUIDADO: mantener el fuelle a una distancia de unos 15 cm.
- Impregnar el filtro con el producto para la limpieza Green.
- Dejar el producto actuar unos 15 minutos.
- Puede usted frotar el filtro con un pincel.
- Enjuagar el filtro con agua caliente, por le interior y luego por le exterior.
- Para los filtros muy ensuciados, no vacile en repetir la operación.
- Sacudir el filtro para quitar el agua.
- Es posible utilizar aire comprimido para quitar le agua.
- Seque usted el filtro en un radiador tibio o utilice un secador.
- Vaporizar el aceite Green en toda la superficie del filtro uniformemente pero sin exeso.

