

## KIT ADMISSION DIRECTE DIRECT INTAKE KIT

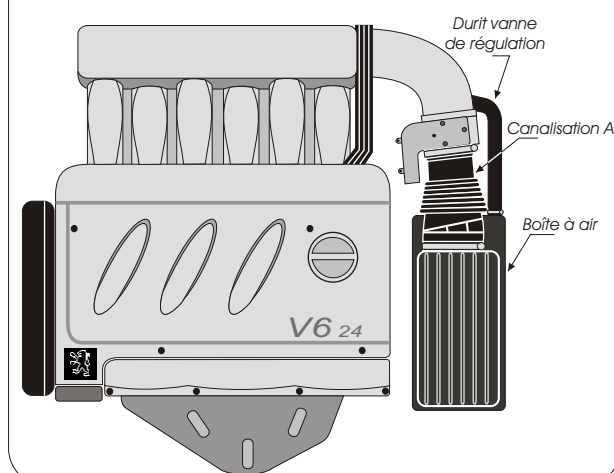
PEUGEOT 406 COUPE V6 24 V

Référence : P155

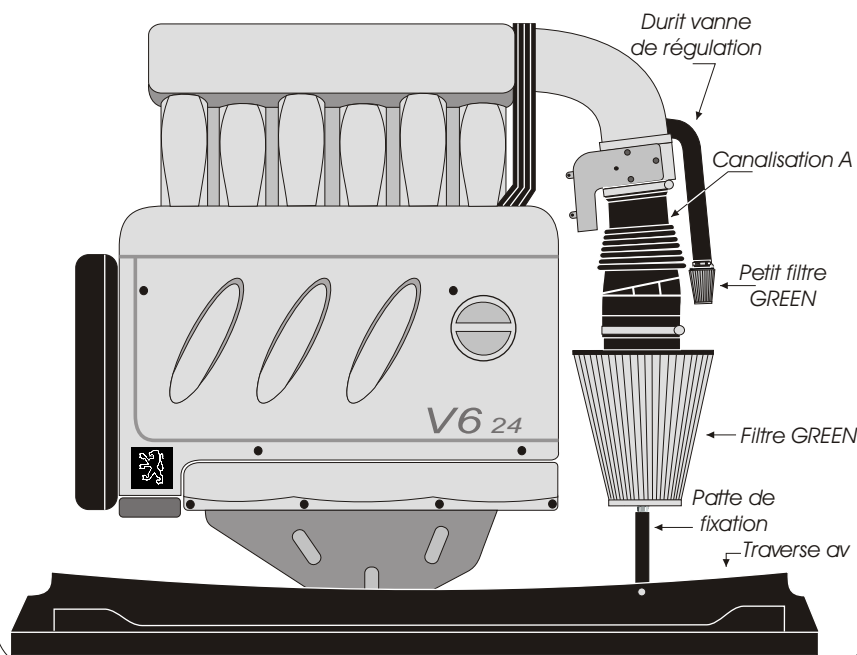
# NOTICE DE MONTAGE

- 1°)- Déposer la boîte à air complète.
- 2°)- Emboîter et serrer le manchon métallique dans la canalisation A.
- 3°)- Emboîter et serrer le petit filtre GREEN muni de son raccord dans la durit de vanne de régulation.
- 4°)- Emboîter la sonde de température d'air dans la base du filtre GREEN, un perçage et prévu à cet effet, puis emboîter et serrer le filtre GREEN sur le manchon métallique de la canalisation A.
- 5°)- Fixer la patte de fixation sur le filtre GREEN, puis la présenter sous la traverse AV.
- 6°)- Repérer la position du trou de la patte de fixation sur la traverse AV, puis effectuer un perçage à l'endroit du repérage. ATTENTION vous devez percer en douceur car un faisceau électrique se trouve dessous.
- 7°)- Fixer la patte de fixation à la traverse AV à l'aide de visserie fournie.
- 8°)- Faites maintenir la durit de vanne de régulation à l'aide du collier plastique fourni dans le kit.

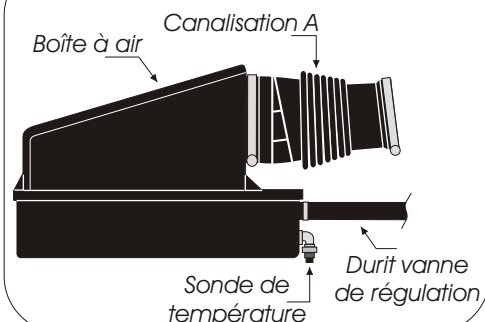
### MONTAGE D'ORIGINE



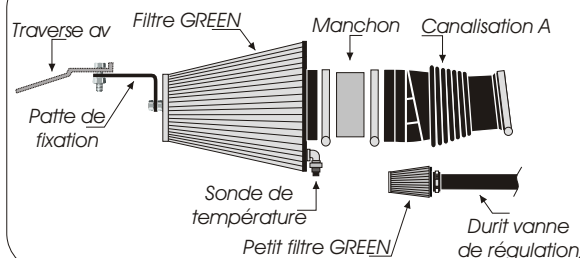
### MONTAGE AVEC LE KIT ADMISSION GREEN



### VUE DE PROFIL DE L'ADMISSION D'ORIGINE



### VUE DE PROFIL DU KIT ADMISSION GREEN



## IMPORTANT

Le fonctionnement de votre moteur, est directement lié à l'entretien de votre filtre à air. Nettoyez votre filtre régulièrement (environ 7000 kms) exclusivement avec les produits d'entretien préconisés par GREEN.

## GARANTIE

Nos produits sont garantis contre tout vice de fabrication.

Notre responsabilité ne saurait être engagée dans le cas d'une anomalie due à un mauvais montage, ou une mauvaise utilisation.

Le kit admission directe est un organe technique, et nécessite certaines connaissances en mécanique automobile.

En cas de doute, n'hésitez pas à confier la pose de votre kit à un professionnel.

Service technique GREEN : TEL: 03.44.02.64.64

**Produit non homologué sur route ouverte**



## Comment utiliser et entretenir votre filtre à air AIR FILTER SERVICE INSTRUCTIONS

Votre filtre à air doit être nettoyé entre 7000 kms et 10000 kms, ou tous les 6 mois.

La périodicité de nettoyage est directement liée à l'environnement dans lequel vous circulez.



### Procédure de nettoyage des filtres

**UTILISER EXCLUSIVEMENT LES PRODUITS D'ENTRETIEN PRÉCONISÉS PAR GREEN**

- Déposer le filtre.
- Souffler le filtre, afin d'évacuer le plus gros des impuretés.  
ATTENTION- maintenir la "soufflette" à une distance d'environ 15cm.
- Imprégner le filtre de nettoyant GREEN.
- Laisser agir le produit environ 15 minutes.
- Vous pouvez frotter le filtre à l'aide d'un pinceau
- Rincer le filtre à l'eau CHAUDE, par l'intérieur puis par l'extérieur
- Pour les filtres fortement encrassés, n'hésitez pas à renouveler l'opération.
- Secouer le filtre pour évacuer l'eau.
- Il est possible de se servir d'air comprimé pour évacuer l'eau.
- Faites sécher le filtre sur un radiateur tiède, ou à l'aide d'un sèche-cheveux.
- Vaporiser l'huile GREEN sur toute la surface du filtre, uniformément mais sans excès



## How to use and maintain your air filter AIR FILTER SERVICE INSTRUCTIONS

Clean your air filter between 7000 km and 10000 km or every 6 months.

Cleaning periodicity is linked directly to the environment in which you drive.



### Procedure for cleaning the GREEN filters

**USE EXCLUSIVELY THE MAINTENANCE PRODUCTS RECOMMENDED BY GREEN**

- Remove the filter
- Blow out the filter to expel the largest impurities  
CAUTION: maintain the blower at a distance of 15 cm or so.
- Impregnate the filter with GREEN cleaner
- Allow the product to act for about 15 minutes
- You can rub the filter with a paint brush
- Rinse the filter with hot water first on the inside then on the outside
- For deeply fouled filters, be sure to repeat the operation
- Shake the filter to evacuate the water
- Compressed air can be used to evacuate the water
- Dry the filter on a tepid radiator or using a hair dryer
- Spray GREEN oil onto the entire surface of the filter, uniformly but not excessively

## NOMENCLATURE

Article	Référence	Q
FILTRE FILTER	K7.75VP	1
FILTRE FILTER	K1.20	1
MANCHON SLEEVE	M5D70	1
RACCORD CONNECTOR	JDD 19	1
PATTE BRACKET	FIX 27	1
VIS SCREW	VTH 8.20	1
ECROU NUT	ECN 08	1
ECROU NUT	EC 08	1
RONDELLE WASHER	RP 08	4
COLLIER CLAMP	70/90	1
COLLIER CLAMP	20/32	2
COLLIER PLASTIQUE PLASTIC CLAMP	CP 290	1



## Como utilizar y cuidar su filtro para aire AIR FILTER SERVICE INSTRUCTIONS

Su filtro para aire debe ser limpiado entre los 7000 km y los 10.000 km o cada seis meses.

La periodicidad de limpieza es directamente ligada con el medio ambiente en el que circula usted.



### Proceso de limpieza de los filtros

**UTILIZAR EXCLUSIVAMENTE LOS PRODUCTOS DE LIMPIEZA PRECONIZADOS POR GREEN**

- Depositar el filtro.
- Soplar el filtro a fin de despejar el máximo de impurezas.  
CUIDADO: mantener el fuelle a una distancia de unos 15 cm.
- Imregnar el filtro con el producto para la limpieza Green.
- Dejar el producto actuar unos 15 minutos.
- Puede usted frotar el filtro con un pincel.
- Enjuagar el filtro con agua caliente, por le interior y luego por le exterior.
- Para los filtros muy ensuciados, no vacile en repetir la operación.
- Sacudir el filtro para quitar el agua.
- Es posible utilizar aire comprimido para quitar le agua.
- Seque usted el filtro en un radiador tibio o utilice un secador.
- Vaporizar el aceite Green en toda la superficie del filtro uniformemente pero sin exeso.

