



Produit non homologué sur route ouverte

S.A.S Chrono'Sport
Route de noailles
60730 cauigny
FRANCE

03.44.02.64.64
03.44.03.54.01

KIT ADMISSION DIRECTE DIRECT INTAKE KIT

PEUGEOT 306 cabriolet
2L 8V 125HP 94>

Référence P366

NOTICE DE MONTAGE

Déposer et supprimer la canalisation A.(schéma A)

Déposer et supprimer la canalisation B.(schéma A)

Déposer la patte commande d'accélérateur pour procéder à une découpe de celle-ci .(schéma C)

ATTENTION il existe 2 modèles de montage sur ce véhicule: un modèle en aluminium coulé et un modèle en métal mécano-soudé.

Remonter la patte d'accélérateur une fois découpée , puis tourner les 2 injecteurs de droite d'un quart de tour dans le sens des aiguilles d'une montre , cela pour éviter le contact des connecteurs d'injecteur contre le kit admission direct.

Emboîter la canalisation D du kit sur le boîtier papillon.(schéma B)

ATTENTION pour le positionnement du collier, la tête de serrage de celui-ci doit être situé sous le boîtier papillon pour éviter tout blocage du mécanisme d'accélérateur.

Emboîter la canalisation E du kit sur la canalisation D à l'aide du manchon fourni.(schéma B)

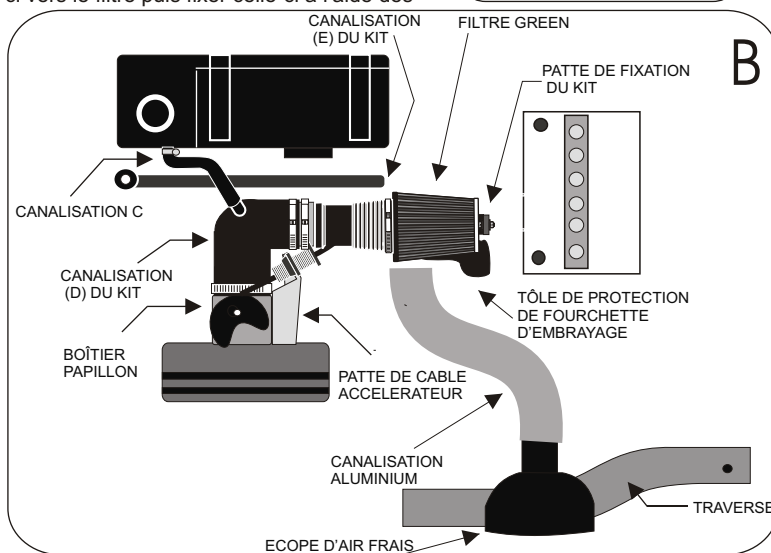
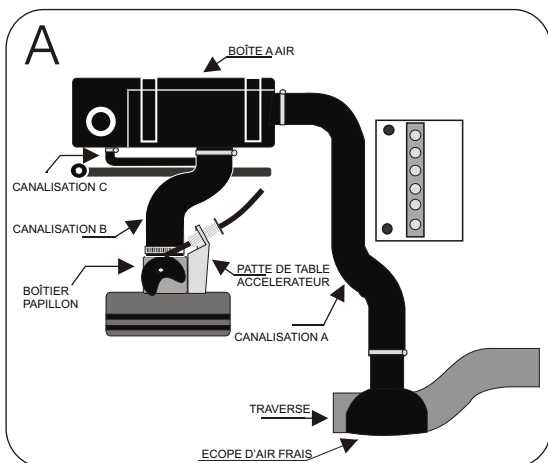
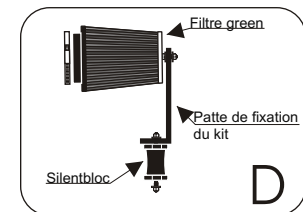
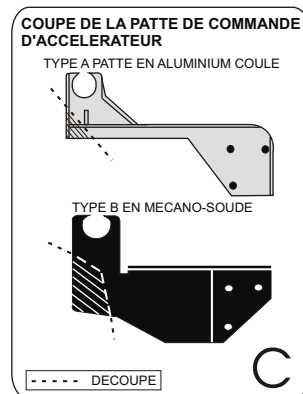
Emboîter la canalisation C sur la canalisation D à l'aide du raccord fourni. (Schéma B)

Emboîter le filtre GREEN sur la canalisation E à l'aide du manchon fourni.(schéma B)

Fixer le filtre GREEN sur la tôle de protection de fourchette d'embrayage à l'aide de la patte , des vis et du silentbloc fournis.(schéma D)

Emboîter la canalisation aluminium sur l'écope d'air frais, diriger celle-ci vers le filtre puis fixer celle-ci à l'aide des colliers plastiques fournis.(schéma B)

Positionner le filtre afin qu'il ne touche aucun organe mécanique.



IMPORTANT

Le fonctionnement de votre moteur, est directement lié à l'entretien de votre filtre à air .Nettoyez votre filtre régulièrement (environ 7000 kms)exclusivement avec les produits d'entretien préconisés par GREEN .

GARANTIE

Nos produits sont garantis contre tout vice de fabrication.

Notre responsabilité ne saurait être engagée dans le cas d'une anomalie dûe à un mauvais montage, ou une mauvaise utilisation.

Le kit admission directe est un organe technique, et nécessite certaines connaissances en mécanique automobile.

En cas de doute, n'hésitez pas à confier la pose de votre kit à un professionnel.

Service technique GREEN : TEL: 03.44.02.64.64