



Produit
non
homologué
sur route
ouverte

S.A.S
Chrono'Sport

Route de noailles
60730 cauigny
FRANCE

03.44.02.64.64

03.44.03.54.01

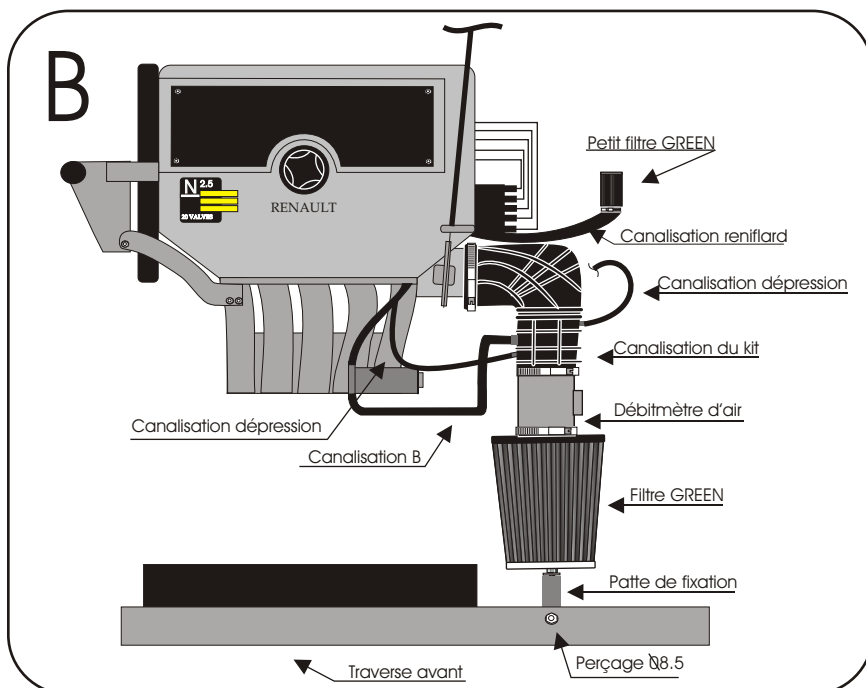
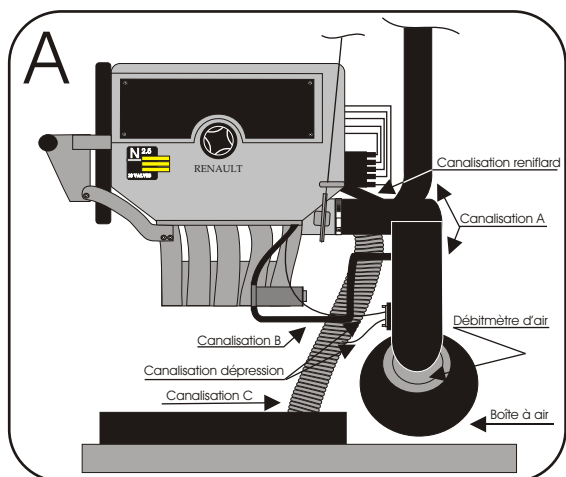
KIT ADMISSION DIRECTE DIRECT INTAKE KIT

RENAULT SAFRANE RXE 2.5L
20V 168HP

Référence : P389

NOTICE DE MONTAGE

- Déposer et supprimer la boîte à air complète .(schéma A)
- Désaccoupler la canalisation B, les deux canalisations de dépression et la canalisation du reniflard de la canalisation A.(schéma A)
- Déposer et supprimer la canalisation A et la canalisation C .(schéma A)
- Désaccoupler le débitmètre d'air de la boîte à air .
- Emboîter la canalisation du kit sur le boîtier papillon .(schéma B)
- Emboîter le débitmètre d'air sur la canalisation du kit .(schéma B)
- Emboîter le filtre GREEN sur le débitmètre d'air .(schéma B)
- Positionner le filtre GREEN équipé de sa patte de fixation puis percer la traverse avant d'un trou de Ø8,5.(schéma B)
- Fixer le filtre à l'aide des vis fournies .
- Emboîter les deux canalisations de dépression et la canalisation B sur la canalisation du kit sur les raccords prévus .(schéma B)
- Emboîter le petit filtre GREEN avec le raccord fourni sur la canalisation du reniflard et le diriger vers le haut .(schéma B)
- Positionner le filtre afin qu'il ne touche aucun organe mécanique .



IMPORTANT

Le fonctionnement de votre moteur, est directement lié à l'entretien de votre filtre à air .Nettoyez votre filtre régulièrement (environ 7000 kms)exclusivement avec les produits d'entretien préconisés par GREEN .

GARANTIE

Nos produits sont garantis contre tout vice de fabrication.

Notre responsabilité ne saurait être engagée dans le cas d'une anomalie due à un mauvais montage, ou une mauvaise utilisation.

Le kit admission directe est un organe technique, et nécessite certaines connaissances en mécanique automobile.

En cas de doute, n'hésitez pas à confier la pose de votre kit à un professionnel.

Service technique GREEN : TEL: 03.44.02.64.64